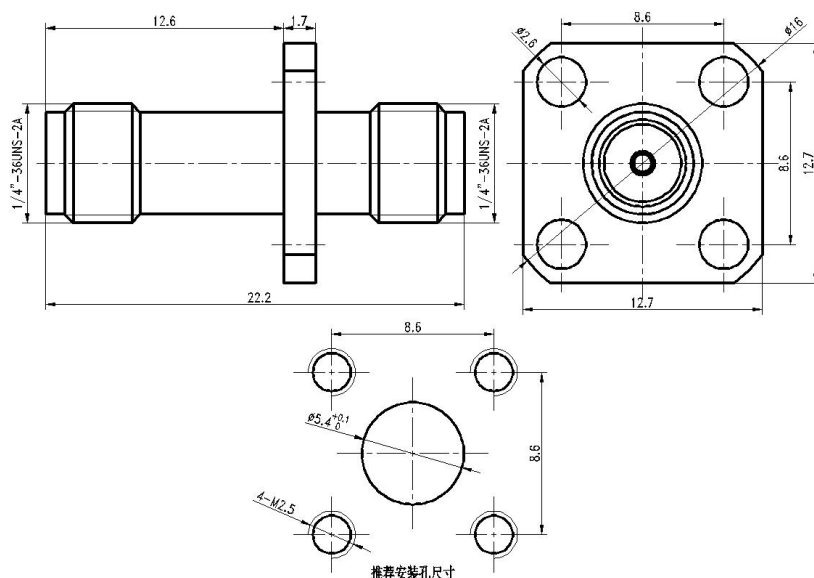


SMA-KFKG 规格书

单位 mm



性能规范:

项目	要求值
材质和涂覆	
外导体	不锈钢钝化
内导体	镀铜镀金
介质体	PTFE
电气性能	
特性阻抗	50 Ω
使用频率	10MHz~18GHz
绝缘电阻	$\geq 5000M\Omega$
介质耐电压	1000Vrms
接触电阻	中心导体 $\leq 3m\Omega$ ，外导体 $\leq 2.5m\Omega$
电压驻波比	≤ 1.15
插入损耗	$\leq 0.04 \sqrt{f(GHz)}dB$
机械性能	
啮合力和分离力	$\leq 0.23Nm$
连接力矩	0.79Nm~1.13Nm
耐久性	500 次
环境性能	
高频振动	试验方法 204，试验条件 D
冲击	试验方法 213，试验条件 I
温度冲击	试验方法 107，试验条件 B
腐蚀（盐雾）	试验方法 101，试验条件 B
耐湿	试验方法 106，省略步骤 7b，绝缘电阻 $\geq 200M\Omega$