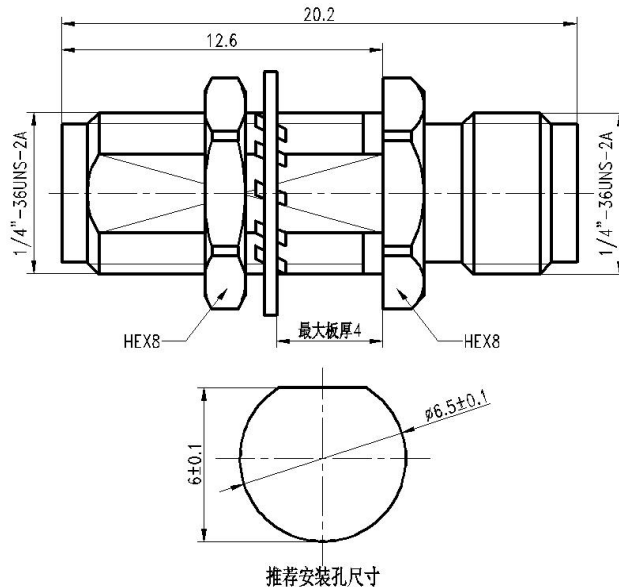


SMA-KYKG 规格书

单位 mm



性能规范:

项目	要求值
材质和涂覆	
外导体	不锈钢钝化
内导体	铍铜镀金
介质体	PTFE
螺母和内齿垫圈	黄铜镀镍、磷青铜镀镍
电气性能	
特性阻抗	50Ω
使用频率	10MHz~18GHz
绝缘电阻	≥5000MΩ
介质耐电压	1000Vrms
接触电阻	中心导体≤3mΩ, 外导体≤2.5mΩ
电压驻波比	≤1.15
插入损耗	≤0.04 √ f(GHz)dB
机械性能	
啮合力和分离力	≤0.23Nm
连接力矩	0.79Nm~1.13Nm
耐久性	500 次
环境性能	
高频振动	试验方法 204, 试验条件 D
冲击	试验方法 213, 试验条件 I
温度冲击	试验方法 107, 试验条件 B
腐蚀 (盐雾)	试验方法 101, 试验条件 B
耐湿	试验方法 106, 省略步骤 7b, 绝缘电阻≥200MΩ